

БЛАНК ЗАКАЗА

Оснащение ванн дополнительным гидромассажным оборудованием

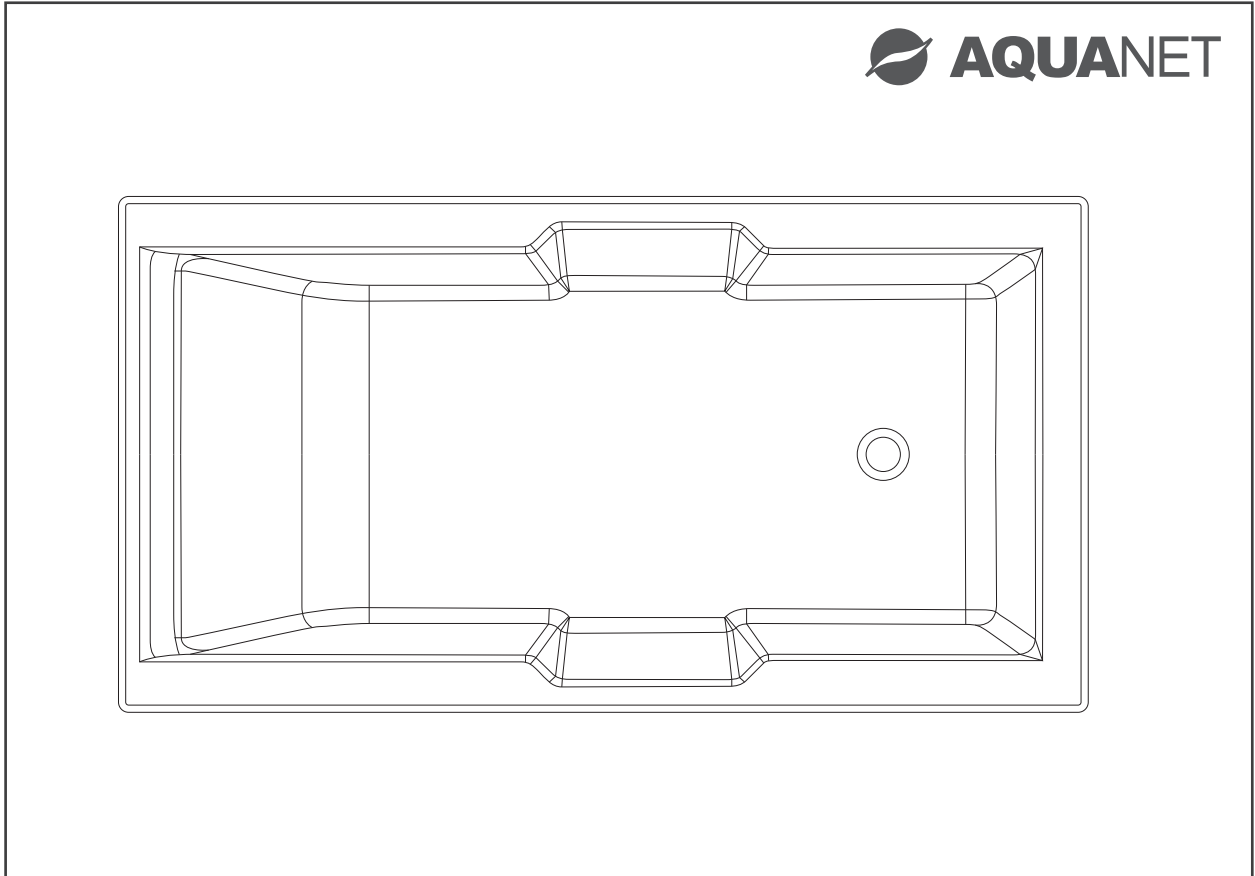
Заказчик _____

Дата заказа _____

Дата исполнения заказа _____

Менеджер Заказа _____

Наименование _____ Ванна Вега



- | | | |
|---|--|---|
| <input type="checkbox"/> Гидромассаж 6 форсунок | <input type="checkbox"/> Электронный пульт | <input type="checkbox"/> Фронтальная панель |
| <input type="checkbox"/> Гидромассаж 8 форсунок | <input type="checkbox"/> Комплект каскада | |
| <input type="checkbox"/> Подсветка | <input type="checkbox"/> Хромотерапия | |
| <input type="checkbox"/> Спинной массаж | <input type="checkbox"/> Звездный дождь | |
| <input type="checkbox"/> Ножной массаж | <input type="checkbox"/> Гидромассаж турбо | |
| <input type="checkbox"/> Аэромассаж | <input type="checkbox"/> Спинной массаж с двигателем | |

Дополнительные требования

Схема установки дополнительного оборудования согласована.

Дата согласования: _____

Подпись Заказчика: _____

расшифровка подписи

Принятый заказ, в утвержденной комплектации, является уникальным и производится исключительно для Вас.

Производитель не рассматривает причины по которым изделие, изготовленное с индивидуальными требованиями, в соответствии с настоящим заказом, может быть не принято Заказчиком. Производитель приступает к изготовлению только после получения гарантий оплаты.